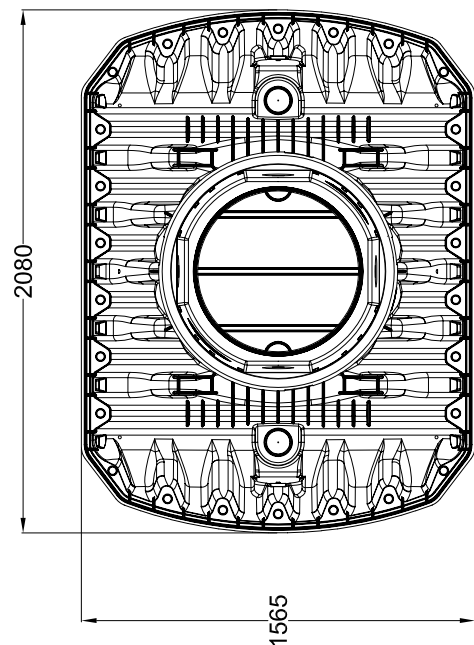
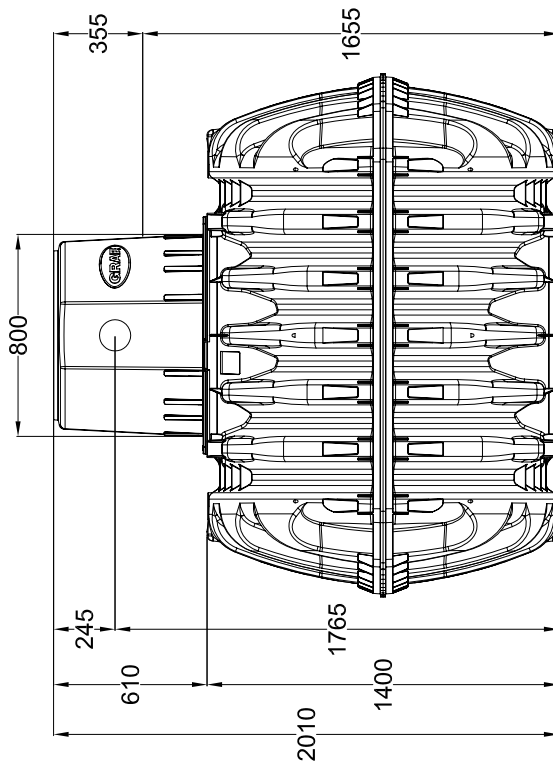
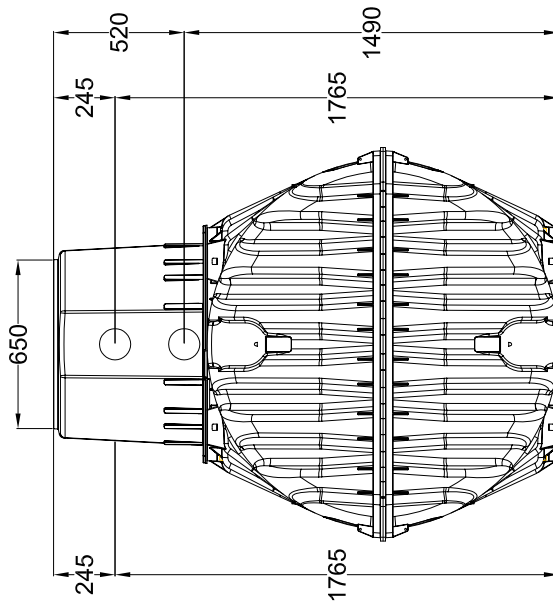




Regenwasser-Erdtank-Carat
2700 Liter

Artikel-Nr.

370001



alle Maße +/- 3 % Toleranz

Otto Graf GmbH
Kunststoffzeugnisse
79331 Teningen

Carl-Zeiss-Str. 2-6
Telefon 07641/589-0
Telefax 07641/589-50
Email: info@graf-online.de
www.graf-online.de

Änderung

Datum

Name

Gewicht 120 kg

Ausgabe 01/07

Blatt 1 von 1