

REZERVOARJI RW

VSEBINA:

1. SPLOŠNA NAVODILA ZA VARNO DELO

2. REZERVOARJI TIP RW

2.1. TEHNIČNI PODATKI

2.2. DODATNA OPREMA IN PRIKLJUČKI

3. VGRADNJA REZERVOARJA

3.1. PRIPRAVA REZERVOARJA

3.1.1. Montaža priključkov

3.2. IZKOP GRADBENE JAME

3.3. IZDELAVA IN PRIPRAVA POSTELJICE

3.4. ZASIP REZERVOARJA

3.5. ZASIP REZERVOARJA V PRIMERU PODTALNICE

4. MONTAŽA POKROVA IN ZAKLJUČNA DELA



1. SPLOŠNA NAVODILA ZA VARNO DELO

Vsebino NAVODIL za vgradnjo in montažo je potrebno dosledno upoštevati, ker v nasprotnem primeru ne morete uveljavljati garancijskih zahtevkov. Rezervoar je potrebno pred vgradnjo pregledati in preveriti, če je izdelan v skladu z vašimi zahtevami.

Vgradnjo izvede strokovno podjetje s kvalificiranimi strokovnjaki, ki so seznanjeni z navodili za vgradnjo.

Pri izvajanju del upoštevajte navodila za varno delo, še posebej pri manipulaciji ter vgradnji zbiralnika vas mora varovati tudi druga oseba.

Pokrov rezervoarja naj bo vedno zaprt, sicer obstaja možnost nesreče.

Rezervoar se vgrajuje izključno v pripravljene gradbene jame ter se zasipa po navodilih proizvajalca. Kakršnakoli postavitev rezervoarja na prostem je prepovedana.

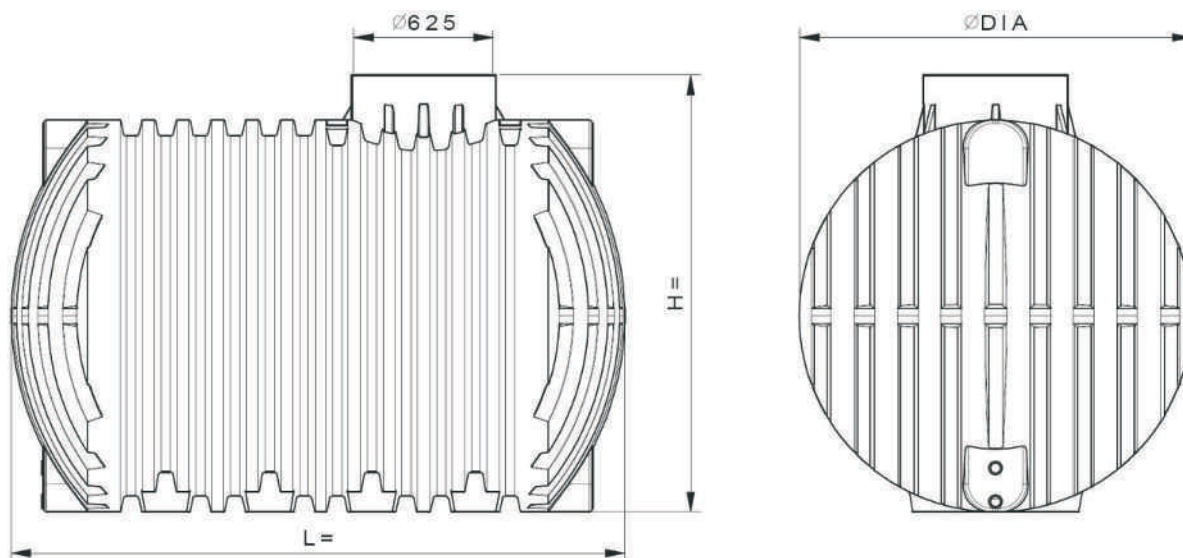
Izbor vrste pokrova je odvisen od naročila in želje kupca.

Slike v navodilih za vgradnjo in vzdrževanje so zgolj simbolične

2. REZEROVAR TIP RW

Rezervoar TIP RW je izdelan po postopku rotacijskega litja v štirih standardnih izvedbah. Dimenzije zunanjih gabaritov so prikazane na spodnji preglednici.

2.1. TEHNIČNI PODATKI



REZ.	L=	H=	PREMER	TEŽA
3500 litrov	1800 mm	2000 mm	1750 mm	148 kg
5500 litrov	2700 mm	2000 mm	1750 mm	225 kg
7500 litrov	3600 mm	2000 mm	1750 mm	300 kg
10 000 litrov	4500 mm	2000 mm	1750 mm	380 kg

3. VGRADNJA REZERVOARJA

3.1. PRIPRAVA REZERVOARJA

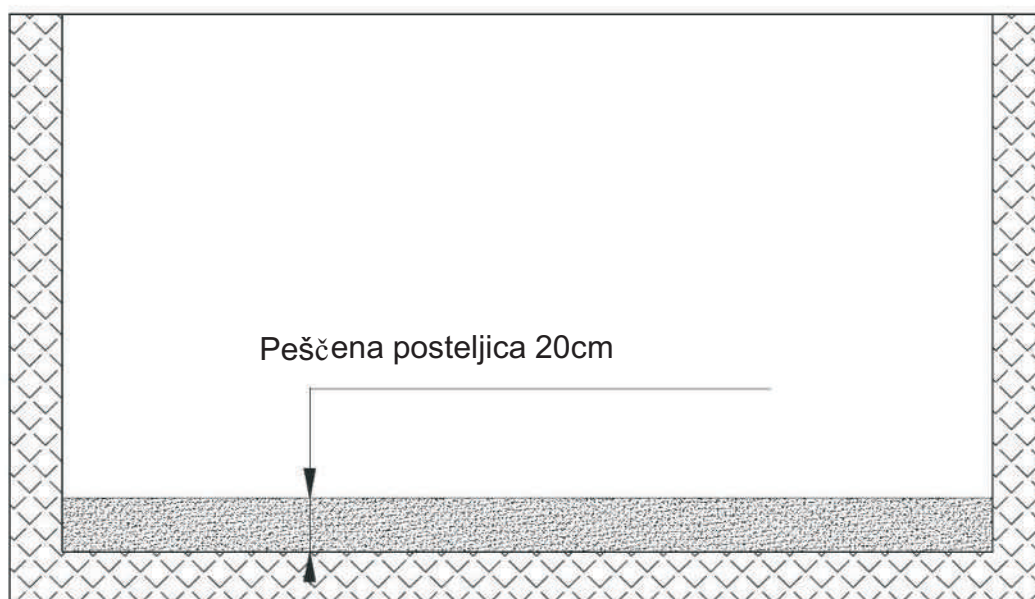
Pred spustom v gradbeno jamo je potrebno rezervoar pregledati, da se le ta ni poškodoval med transportom ter je na zunanji pogled brezhiben.

3.2. IZKOP GRADBENE JAME



Višina: 2m+50cm

3.3. IZDELAVA IN PRIPRAVA POSTELJICE



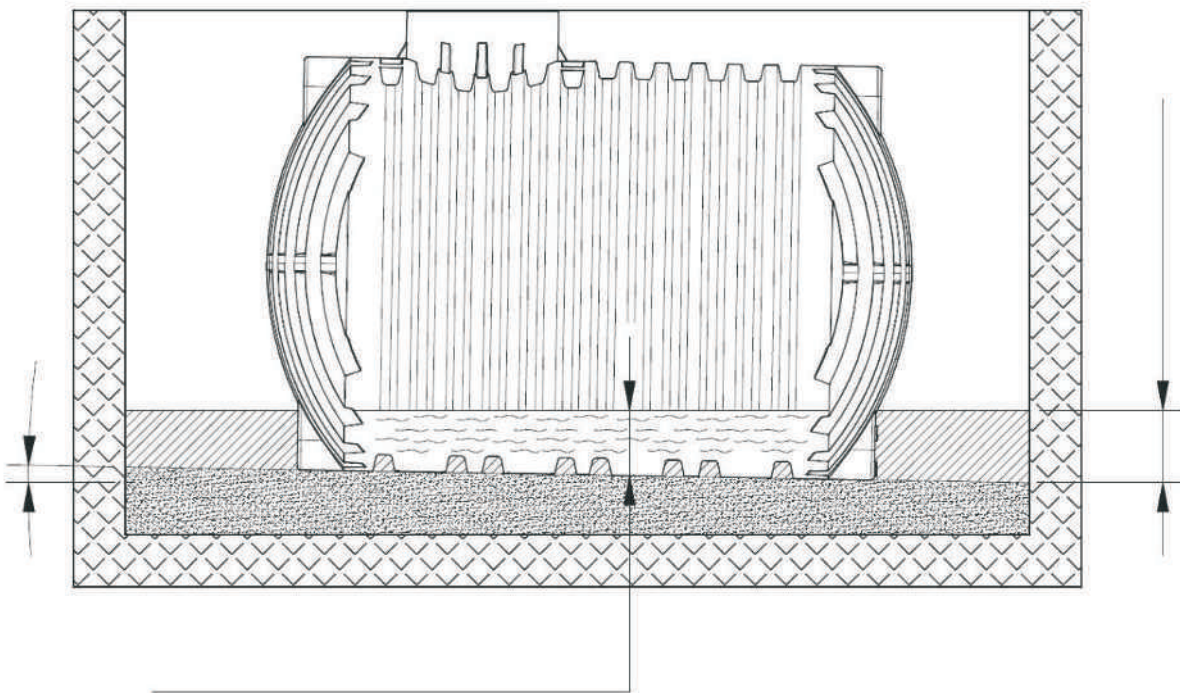
Telo rezervoarja je potrebno postaviti na ustrezno posteljico. Ta mora biti trdna in kompaktna. Uporabljati je potrebno primeren zasipni material.

Če uporabljate okroglozrnati material, je dopustna velikost zrn od 0 do 32 mm oziroma od 0 do 16 mm, kadar uporabljate drobljeni material. Ne sme se uporabljati zmrznjen material.

Ustrezna debelina posteljice je od 20-30 cm ter mora biti komprimirana do zbitosti 97 % po Proctorju.

V primeru prisotnosti podtalne vode je potrebno posteljico izvesti iz pustega betona MB15.

3.4. ZASIP IN POSTAVITEV REZERVOARJA



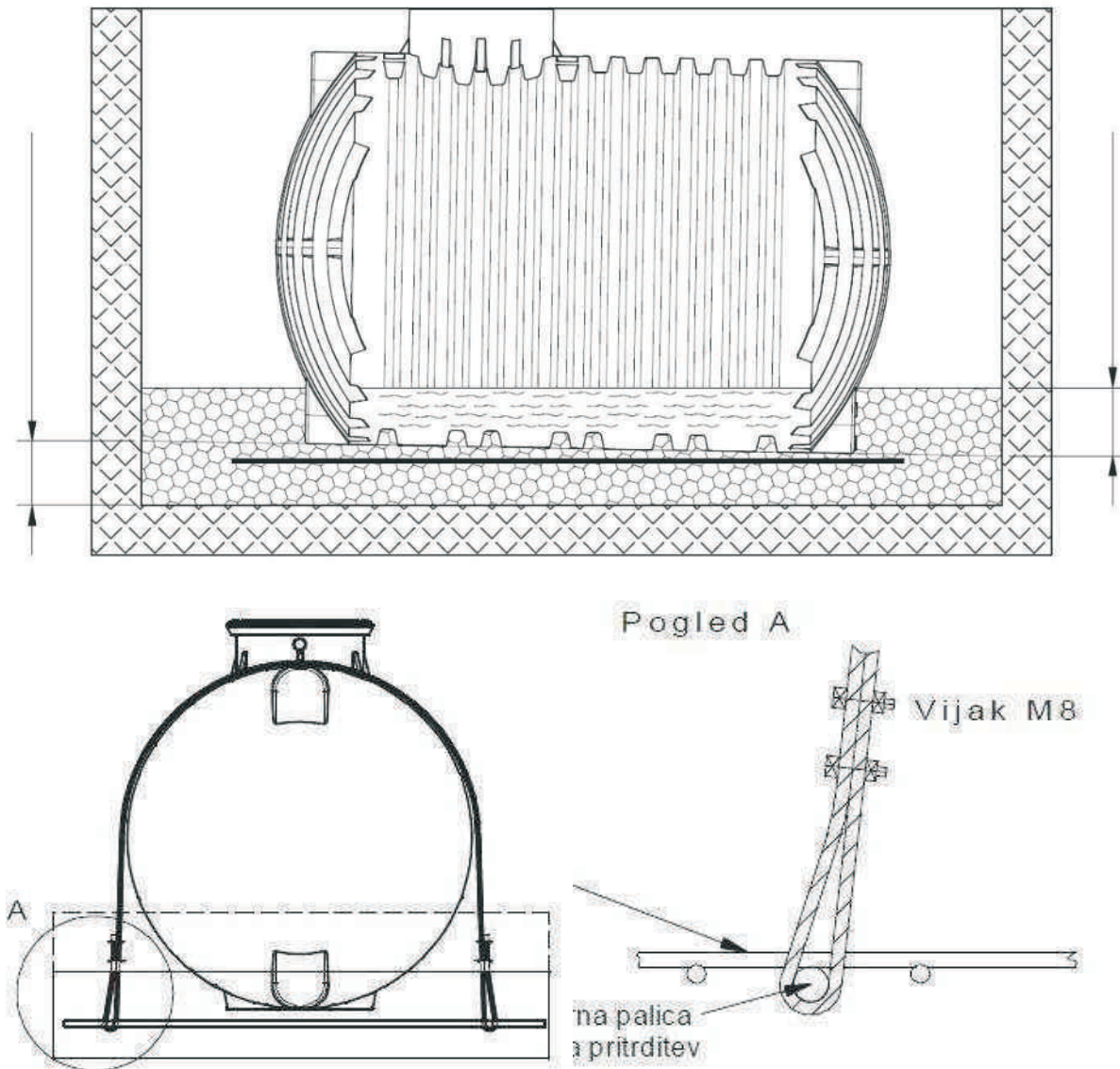
Nalivanje vode v fazah po 30cm, minimalno do 1/3 višine

Zasip telesa rezervoarja zahteva uporabo ustreznega zasipnega materiala (enak kot za izdelavo posteljice) in pravilno izvedbo zasutja. Zasipni material je potrebno skrbno in po plasteh (višina do 30 cm) utrjevati in komprimirati do zbitosti min 97 % Proctorja v širini najmanj 50 cm od stene rezervoarja.

Vzporedno z zasipom telesa rezervoarja **je potrebno nalivanje vode** v sam rezervoar, da je nivo zasipnega materiala enak nivoju vode v posodi. Pri zasipavanju je potrebno posebno pozornost nameniti prostoru na dnu. Z ročnimi pomagali je potrebno zapolniti in utrditi celotni prazen prostor, s čimer preprečimo morebitne kasnejše deformacije dna.

Pri obsipavanju telesa rezervoarja je potrebno paziti, da se gradbeni stroji **ne vozijo** čez telo oz. v območju zasutja.

3.5. MONTAŽA REZERVOARJA V PRIMERU PODTALNICE

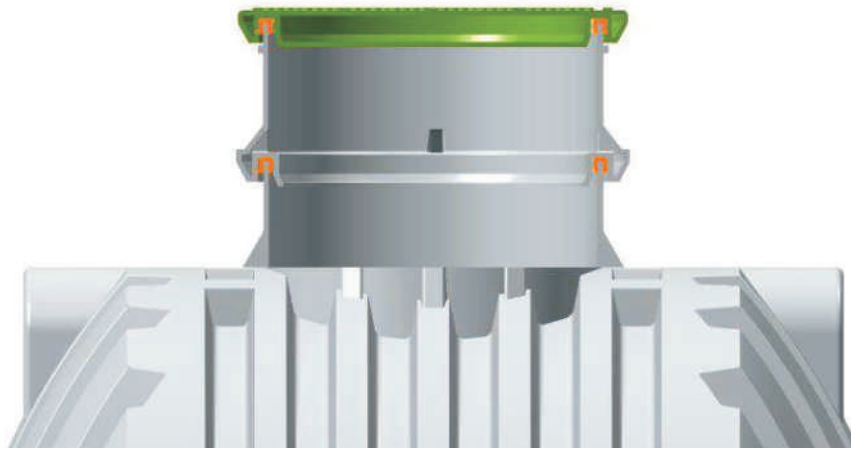


V primeru prisotnosti podtalnice v celotni višine rezervoarja, je potrebno telo rezervoarja betonirati v debelini 30 cm in sicer do višine maksimalnega nivoja podtalne vode, oziroma minimalno do višine 70 cm. V talno ploščo se namesti armaturna mreža in dodatna armaturna palica za pritrnitev pritrtilnega pocinkanega jeklenega traku. Pritrdilni trak se utrdi s tremi nerjavnimi vijaki M8x40. Pritrdilni trak sme telo rezervoarja objemati in ga ne sme obremenjevati z natezno silo, ki bi deformirala obliko telesa rezervoarja.

4. MONTAŽA POKROVA IN ZAKLJUČNA DELA

Po končanem zasipu rezervoarja je potrebno višino jaška prilagoditi okoliškemu terenu z enostavnim rezanjem obroča rezervoarja. V ta namen so tovarniško izdelane oznake, ki omogočajo vodoravni odrez. Rezervoar je mogoče tudi povišati vendar skupna višina rezervoarja ne sme presegati 2,25 m.

obroč R625 x 250 – omogočena prilagoditev višine do 150mm (doplačilo)
obroč R625 x 500 – omogočena prilagoditev višine do 350mm (doplačilo)



Rezervoar ima tovarniško vgrajen pohodni PE pokrov s tesnilom, ki pa se na željo kupca lahko nadomesti z litoželeznim pokrovom ali s pokrovom z dodatnim varovalom za otroke.

V primeru pokrova s tesnilom varovanje zagotovimo s posebnim tesnilom, ki zagotavlja tesen ujem med obročem rezervoarja in samim pokrovom in ni snemljivo brez uporabe dodatnega vzvoda.

Za dobro tesnjenje in varovanje proti odprtju oseb mlajših od 18 let pri montaži odgovarja podjetje ki ga vgrajuje ali naročnik rezervoarja. Dodatno varovanje lahko zagotovimo tudi z minimalnim zasutjem pokrova revizijske odprtine