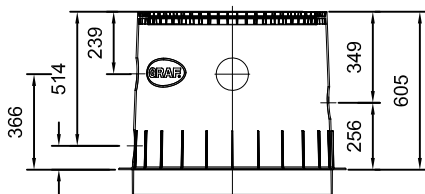
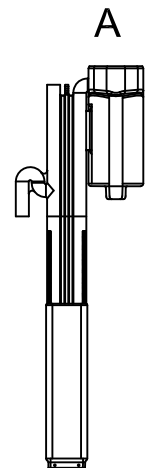
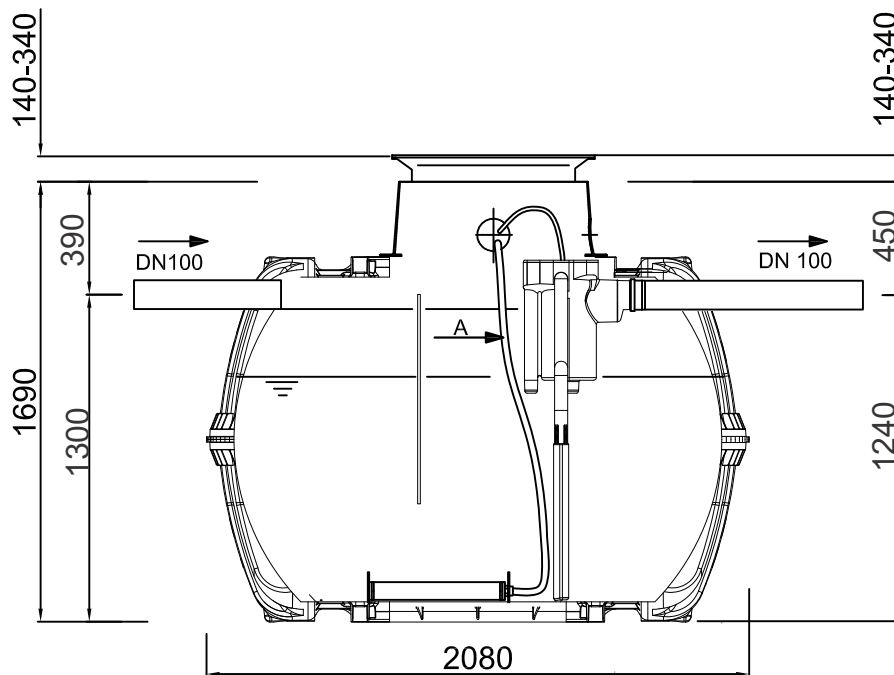
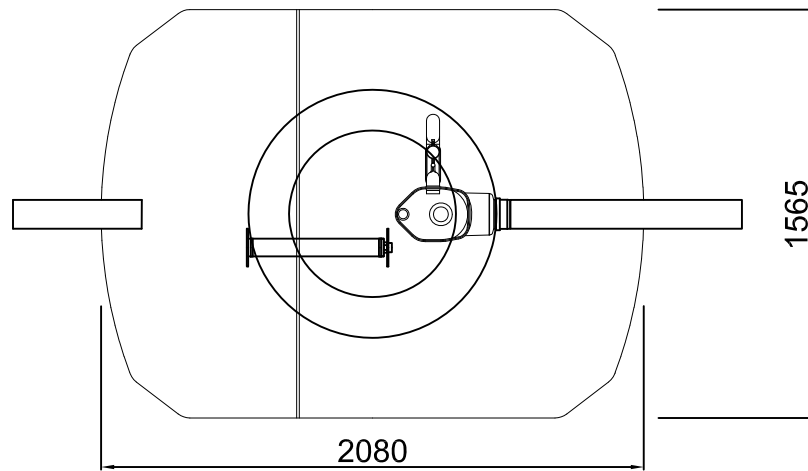




D Kleinkläranlage one2clean 3 EW Carat S 2700 L		Artikel-Nr. artikel no.
GB WWTP one2clean 3 EW Carat S 2700 L	ES	FR



Opcijski Maxi nastavek (uporabiti v primeru globokih cevi in v primerih vgradnje pod povozne površine)

Poveča globino vgradnje za 330 mm.

Otto Graf GmbH Carl-Zeiss-Str. 2-6 DE-79331 Teningen Germany info@graf.info www.graf.info	Zeichnungsinformation drawing information		Artikelinformation article information		Alle Maßangaben in mm all dimension in mm
	gezeichnet drawn	CSC	Gewicht weight		
	Datum date	10.01.2014			
	Toleranz tolerance	+/- 3 %			