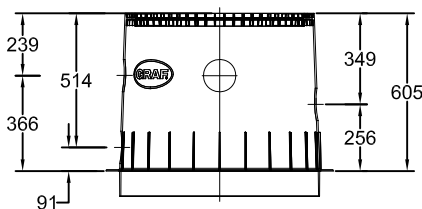
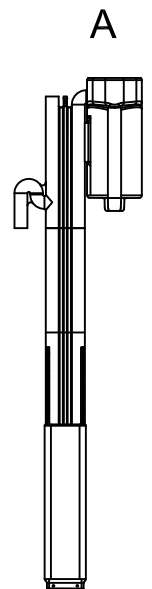
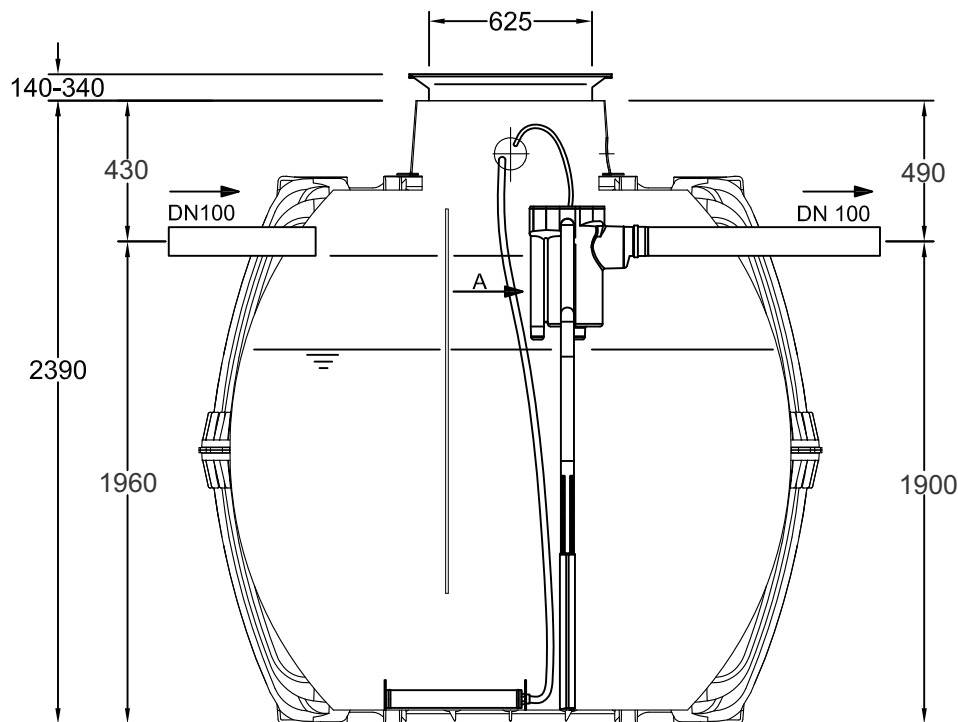
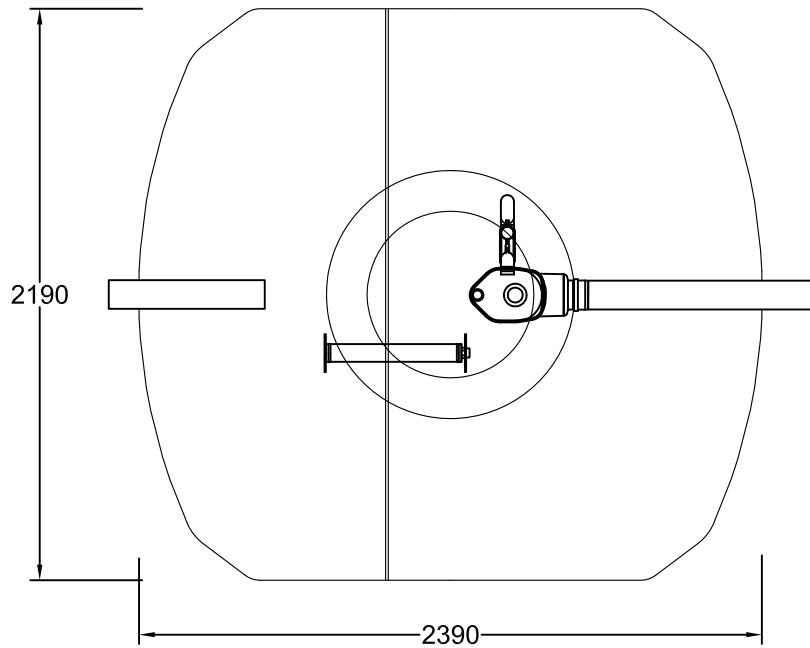




D Kleinkläranlage one2clean 9 EW Carat S 6500 L		Artikel-Nr. article no.
GB WWTP one2clean 9 inhab. Carat S 6500 L	ES	FR



Opcijski Maxi nastavek (uporabiti v primeru globokih cevi in v primerih vgradnje pod povozne površine)

Poveča globino vgradnje za 330 mm.

Otto Graf GmbH Carl-Zeiss-Str. 2-6 DE-79331 Teningen Germany info@graf-.info www.graf.info	Zeichnungsinformation drawing information	Artikelinformation article information	Alle Maßangaben in mm all dimension in mm	
	gezeichnet drawn	CSC		Gewicht weight
	Datum date	13.01.2014		
	Toleranz tolerance	+/- 3 %		